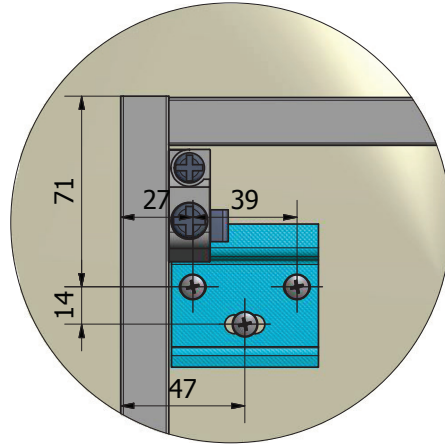


DETTAGLIO B



DETTAGLIO A

