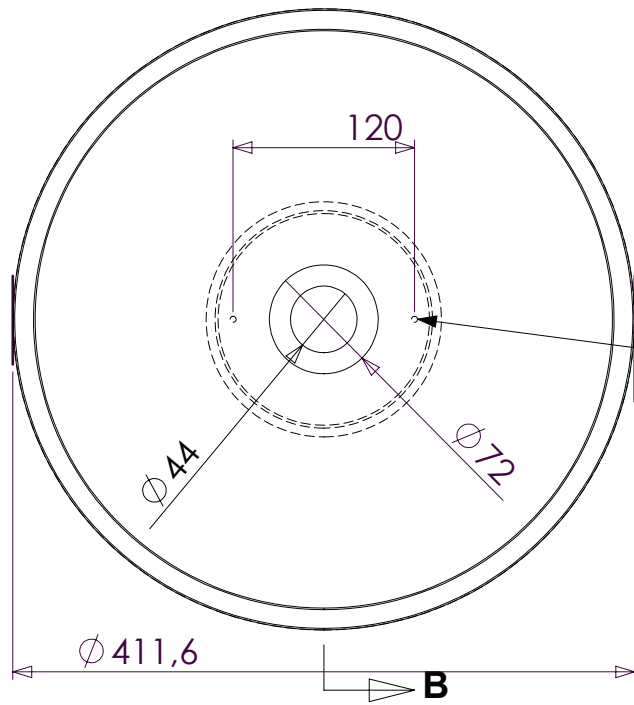
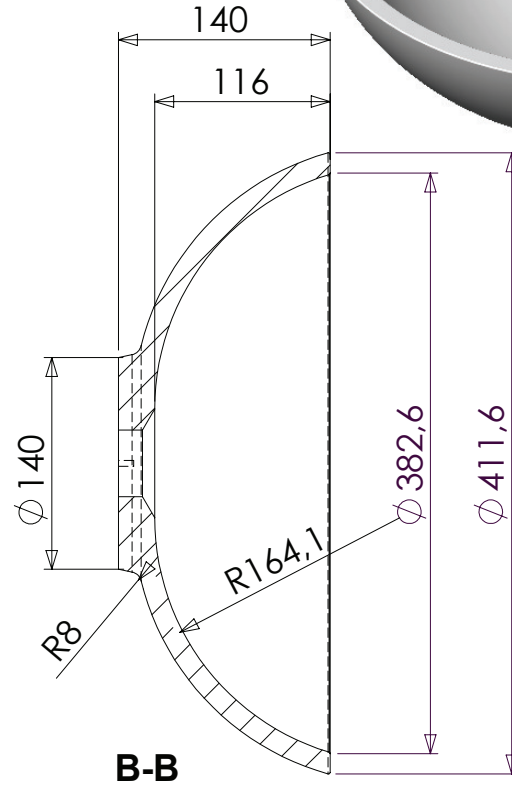


**A-A**

**B**



Hål diam 4 x 15(2x) plåtskruv 4,8x25  
 Otwor diam 4 x 15 (2x) Wkret 4,8 x25



**B-B**

