

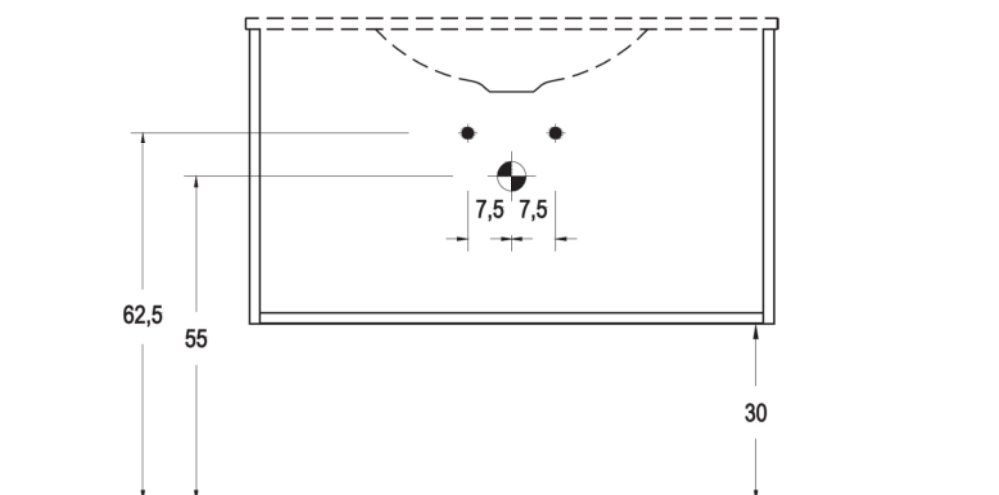


Il marchio della  
gestione forestale  
responsabile

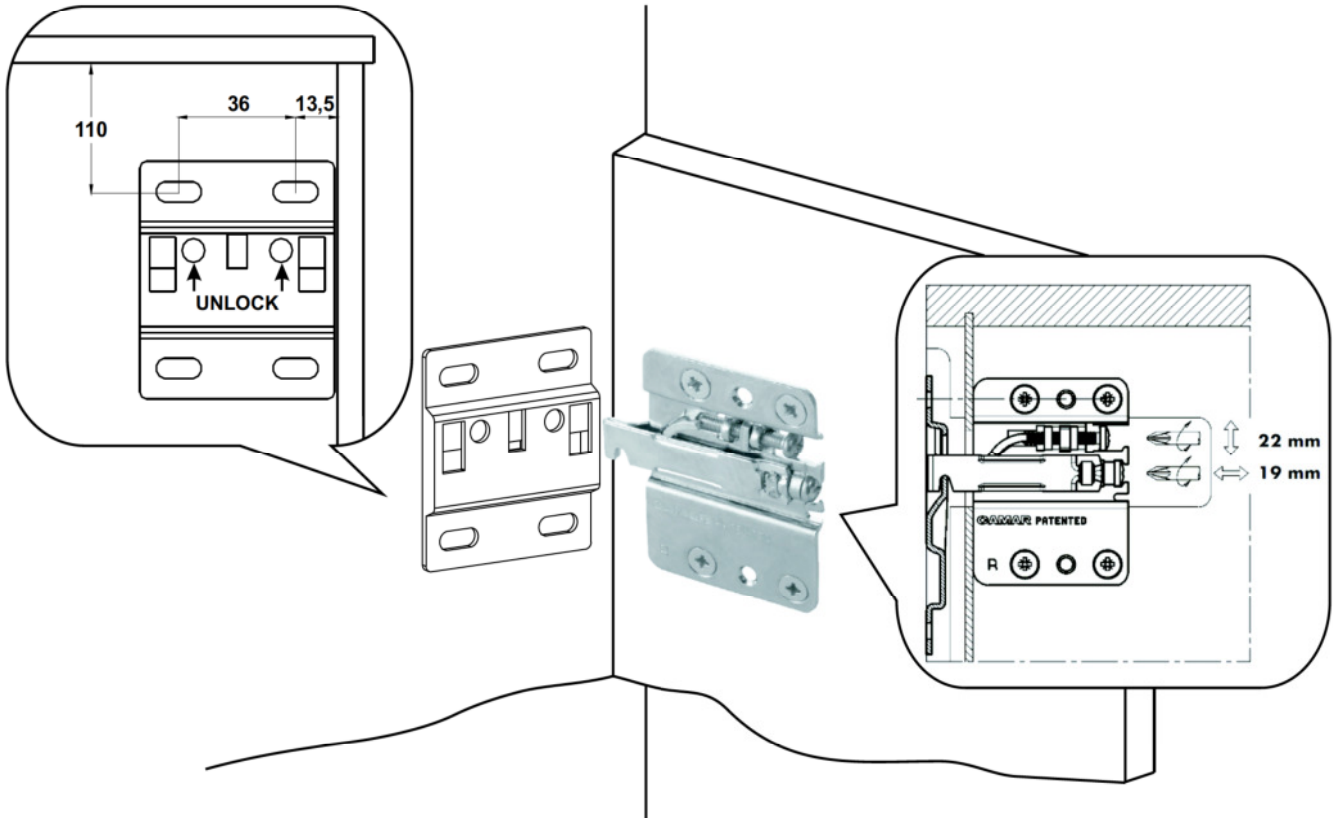
---

- 
- ITA** Manuale di montaggio e schede tecniche
  - ENG** Assembling handbook and technical sheet
  - GER** Montage-Handbuch und technischer Steckbrief
  - FRA** Manuel de montage et fiche technique

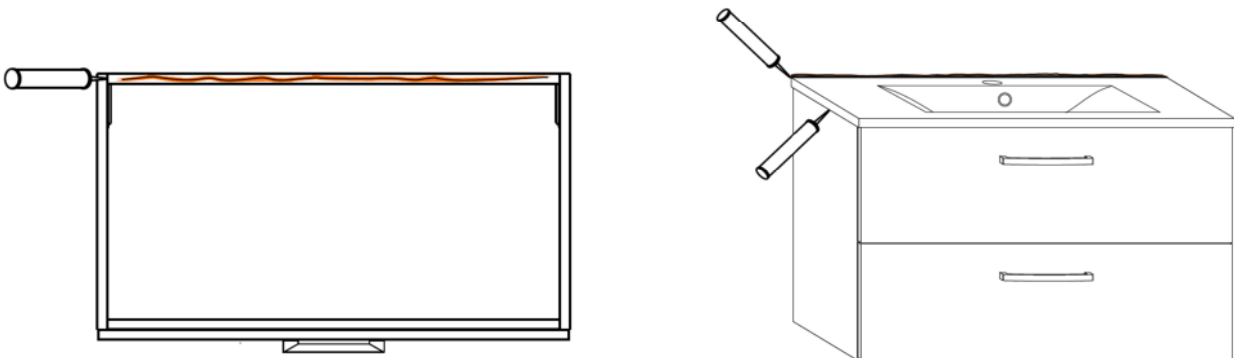
- Base portalavabo, Fissaggio lavabi - Washbasin base unit, Fixing of washbasins - ..... pag. 3  
 Befestigung der Waschbecken, Waschbeckenunterschrank - Base porte-lavabo, Fixation des lavabos
  
- Estrazione cassetti - Pull-out of drawers - Auszug der Schubladen - Extraction du tiroirs - ..... pag. 4
  
- Attacchi - Hanging brackets - Schrankaufhänger - Supports pour l'accrochage - ..... pag. 5
  
- Regolazione anta - Door adjustment - ..... pag. 6  
 Regulierung der Tür - Réglage de la porte -
  
- Istruzioni per l'uso, la manutenzione e la pulizia ..... pag. 7  
 Instructions for use, maintenance and cleaning  
 Anleitung für die Bedienung, Instandhaltung u. Reinigung  
 Mode d'emploi, d'entretien et de nettoyage



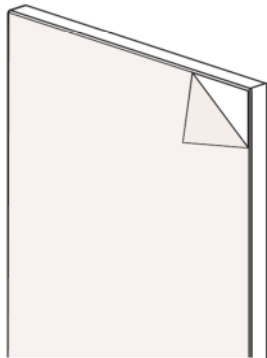
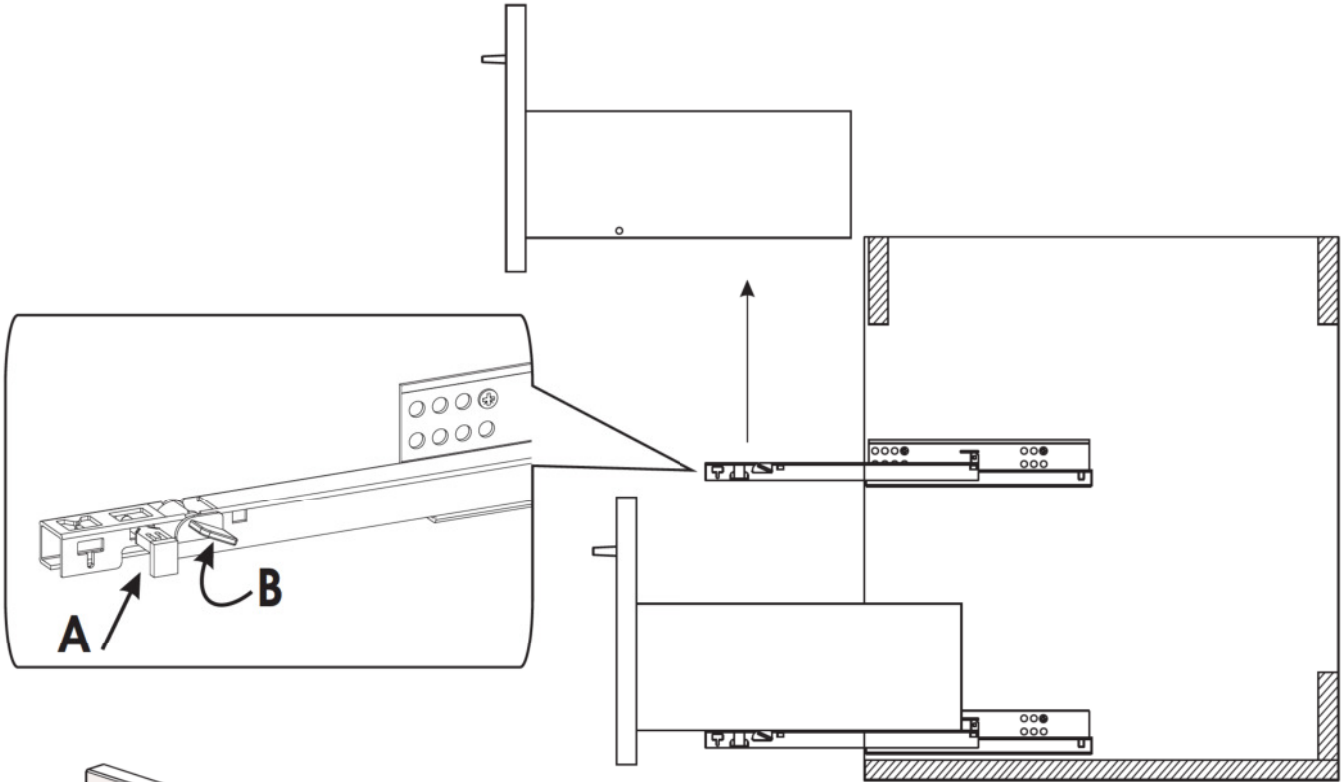
- - Il montaggio deve essere effettuato da personale tecnico competente
- Data la dimensione e il peso del mobile sono necessarie due persone per il corretto posizionamento
- - The assembling must be carried out by competent technical personnel.
- Considering the dimension and the weight of the furniture, two people are necessary to position it correctly.
- - Die Montage muss von sachkundigem technischen Personal ausgeführt werden.
- Angesichts des Ausmaßes und des Gewichts sind zwei Personen für die korrekte Positionierung des Möbelstücks erforderlich.
- - Le montage doit être effectué par personnel technique compétent.
- Vu la dimension et le poids du meuble, deux personnes sont nécessaires pour le correct positionnement.



- Siliconatura dei lavabi/top con prodotti non acetici, poggiare il lavabo e siliconare il bordo del fianco per evitare infiltrazioni d'acqua
- Fixing of the washbasin/top with non acetic products (silicone), place the washbasin and fix the rims of the furniture sides with silicone in order to avoid water infiltrations.
- Befestigung der Waschbecken/Waschtischplatten mit nicht-essighaltigen Produkten (Silikon), positionieren Sie das Waschbecken und befestigen Sie die Kanten der Seiten des Möbels mit Silikon um Wasserinfiltrationen zu vermeiden.
- Fixation du lavabo avec silicone, deposez un joint de silicone sur tout le perimetre du meuble et positionnez le lavabo.



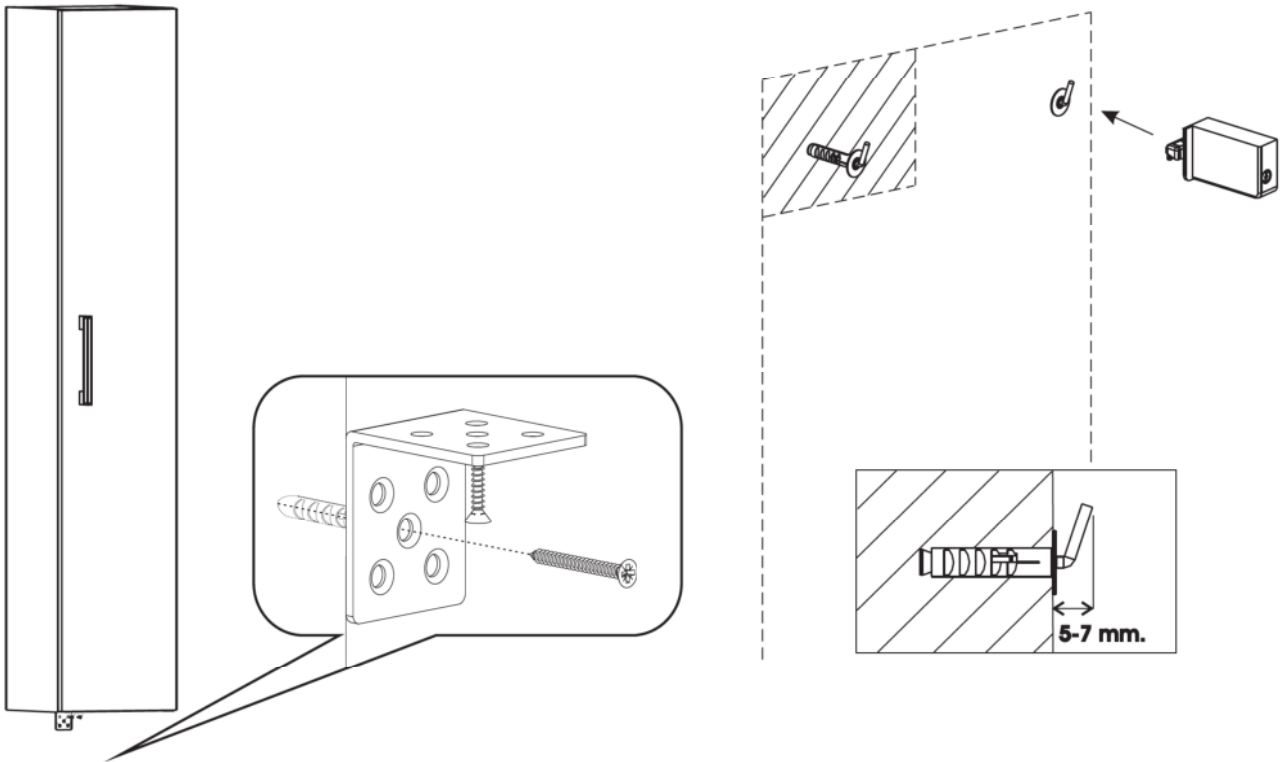
- - Sganciare i relativi cassetti agendo sulla ferramenta del fondo (**Leva A**)
- Se necessario in fase di montaggio regolare la luce tra i cassetti (**Leva B**)
- - Unhook the relevant drawers acting on the ironware on the bottom (**Lever A**)
- If necessary, during assembling adjust the aperture between the drawers (**Lever B**)
- - Die entsprechenden Schubladen durch die Betätigung der Eisenwaren auf der Unterseite loshaken (**Hebel A**)
- Falls nötig kann während der Montage die Öffnung zwischen den Schubladen reguliert werden (**Hebel B**)
- - Pour sortir complètement le tiroir, agissez sur le pièce A (**Levier A**)
- Le levier B sera utilisé pour un éventuel réglage. (**Levier B**)



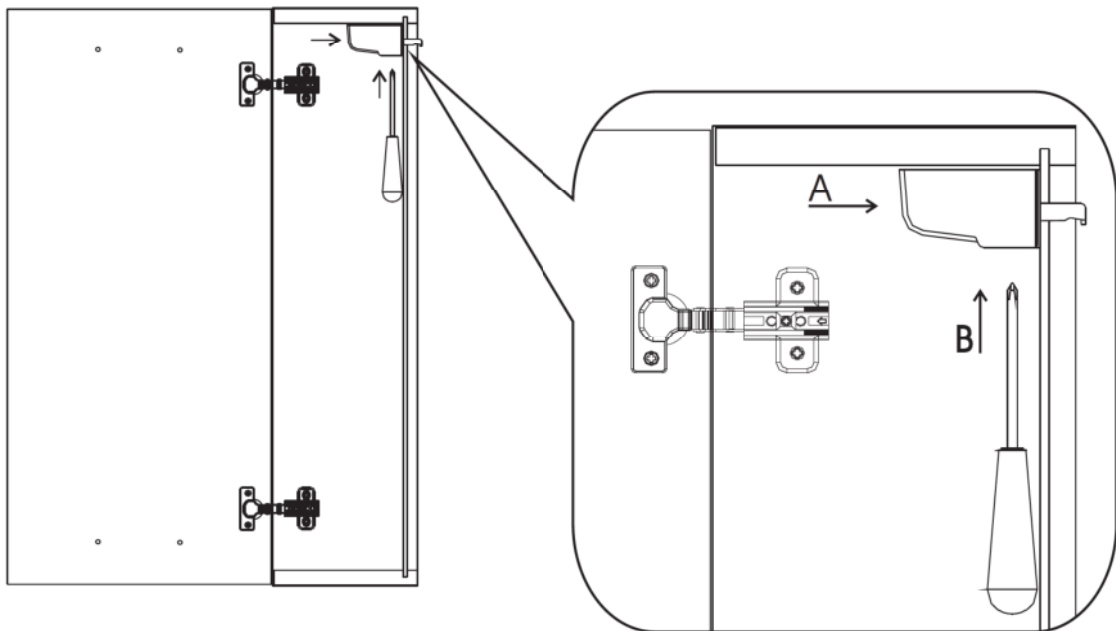
- Ove presente togliera la pellicola di protezione.
- If available, please remove the protective film and fully remove.
- Falls vorhanden, entfernen Sie die Schutzfolie
- Ne pas oublier d'ôter le film protecteur

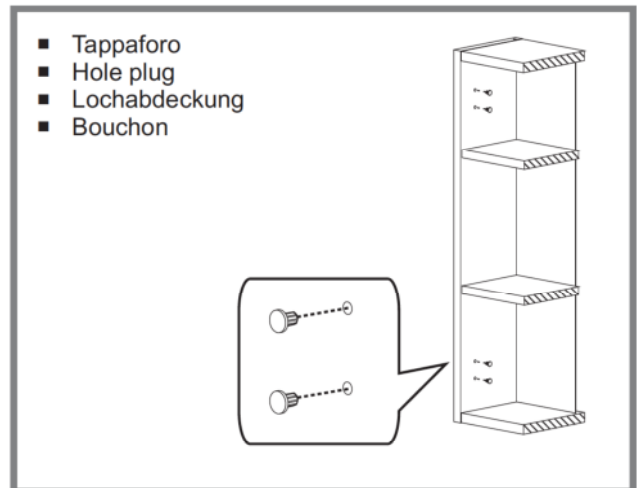
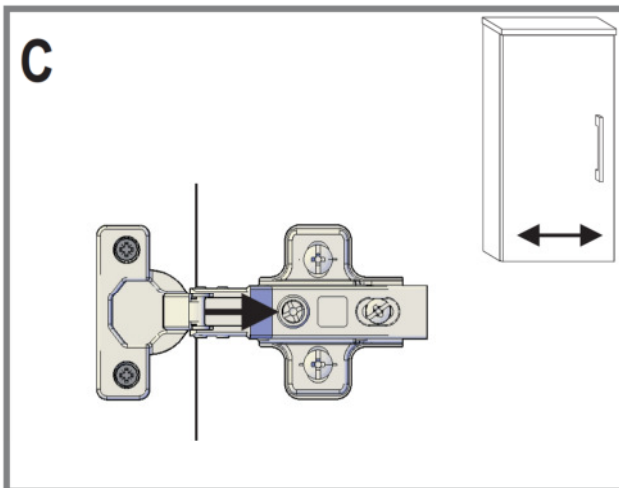
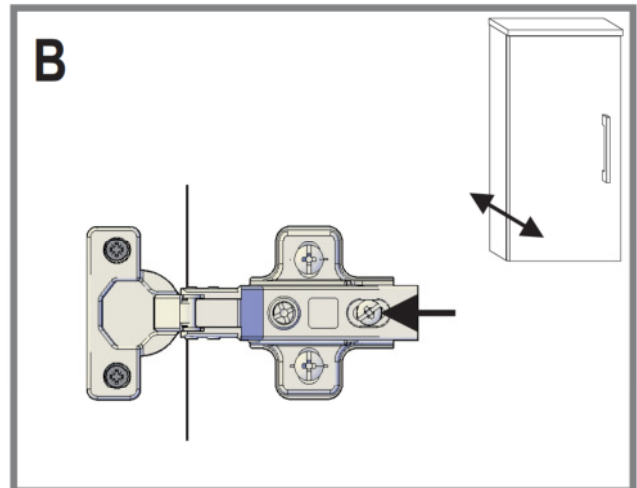
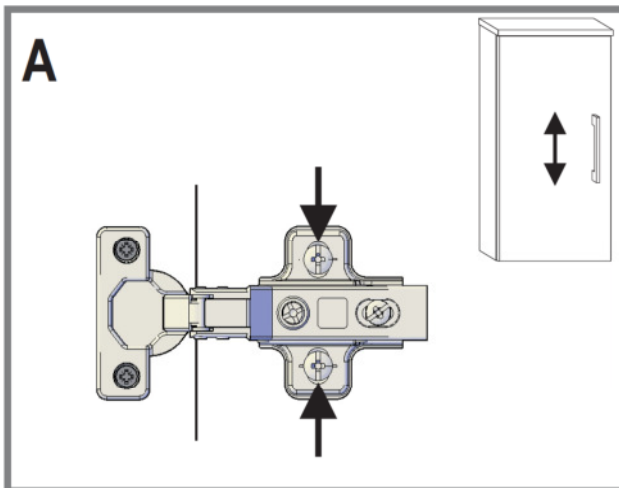


- **IMPORTANTE:** non sollevare la base porta lavabo facendo presa dai cassetti e non usare gli stessi come punti d'appoggio per raggiungere parti superiori.
- **IMPORTANT:** do not lift the base unit holding it on the drawers and do not use the same as supporting point in order to reach higher parts.
- **WICHTIG:** den Unterschrank nicht an den Schubladen hochheben und dieselben nicht als Stützpunkt benutzen um höhere Teile zu erreichen.
- **IMPORTANT:** ne soulevez pas le meuble par les tiroirs et n'utilisez pas les tiroirs comme appui.



- Agire con un giravite per regolare l'attaccaglia in profondità (A) ed in altezza (B).
- Use a screwdriver in order to adjust the hanging brackets in depth (A) and height (B).
- Benutzen Sie einen Schraubenzieher um die Schrankaufhänger in der Tiefe (A) und in der Höhe (B) einzustellen.
- Utilisez un tournevis pour régler les supports d'accrochage en profondeur (A) et en hauteur (B).
- Brug en skruetrækker for at justere vægbeslagene i dybden (A) og højden (B).





- a) Svitare le viti indicate e muovere l'anta in **alto o in basso** per sistemarla. Fissarla nuovamente.
  - a) Loosen screws shown and move door **up or down** to suit. Re-tighten.
  - a) Die gekennzeichneten Schrauben lockern und Tür nach **oben oder unten** bewegen um sie anzupassen. Wieder festschrauben.
  - a) Dévissez les vis indiquées et déplacez la porte vers le **haut ou le bas**, une fois réglée, serrez ces même vis.
- 
- b) Svitare la vite indicata e muovere l'anta verso l'**interno o l'esterno** per sistemarla. Fissarla nuovamente.
  - b) Loosen screw shown and move door **in or out** to suit. Re-tighten.
  - b) Die gekennzeichnete Schraube lockern und Tür nach **innen oder außen** bewegen um sie anzupassen. Wieder festschrauben.
  - b) Dévissez la vis indiquée et déplacez la porte vers l'**intérieur ou l'extérieur**, une fois réglée, serrez ces même vis.
- 
- c) Svitare la vite indicata e muovere l'anta verso **destra o sinistra** per sistemarla. Fissarla nuovamente.
  - c) Loosen screw shown and move door **right or left** to suit. Re-tighten.
  - c) Die gekennzeichnete Schraube lockern und Tür nach **rechts oder links** bewegen um sie anzupassen. Wieder festschrauben.
  - c) Dévissez la vis indiquée et déplacez la porte vers la **droite ou la gauche**, une fois réglée, serrez ces même vis.



**SICUREZZA**

- I pensili, le specchiere, l'impianto elettrico e quello idraulico devono essere installati e/o collegati da personale specializzato;
- Non apportare modifiche al mobile tali da compromettere la stabilità della struttura;
- Non appesantire i ripiani con carichi eccessivi (è consigliabile considerare come carico massimo 2 kg);
- Non usare i ripiani come punti d'appoggio per raggiungere parti superiori.

**MONTAGGIO**

- Far installare i mobili da personale specializzato, usare tasselli ad espansione di portata adeguata e specifici per il tipo di muratura esistente. Accertarsi se la muratura è adatta a ricevere mobili sospesi (es. cartongesso).

**MANUTENZIONE**

- Accompagnare sempre la chiusura delle ante e dei cassetti;
- Interporre una protezione fra la superficie del mobile ed eventuali sorgenti di calore;
- Evitare il contatto diretto di acqua sulle parti in legno del mobile;
- Evitare l'elevata umidità dell'aria nella stanza dove è presente il mobile per non incorrere nel fenomeno di espansione del legno ed evitare il distacco dei bordi;
- Il legno esposto alla luce può subire variazioni di tonalità del colore;
- Non apporre sul mobile scritte e non incollare poster o adesivi di ogni genere.

**PULIZIA**

- Prestare attenzione e cura nella scelta dei prodotti per la pulizia del mobile (non usare agenti chimici o solventi, si raccomanda di utilizzare solo un panno umido e sapone neutro).
- **In casi particolari fare sempre una prova in punti non in vista**

**SAFETY**

- The wall units, the mirror units, the electric and the hydraulic wiring have to be installed or connected by skilled personnel;
- Do not bring changes to the furniture which could compromise the stability of the structure;
- Do not weigh down the shelves with excessive loads (it is advisable to consider 2 kg as maximum load);
- Do not use the shelves as supporting point in order to reach higher parts.

**MOUNTING**

- Get the furniture installed by skilled personnel, use expansion anchors of an adequate capacity which are specific for the existing type of masonry. Make sure that the masonry is suitable to hold wall-mounted furniture (for example plaster)

**MAINTENANCE**

- Always accompany the closure of the doors and the drawers;
- Put a protection between the surface of the furniture and possible sources of heat;
- Avoid direct contact of water on the wooden parts of the furniture;
- Avoid high air humidity in the room where the furniture is placed to not incur in the phenomenon of wood expansion and to avoid the detachment of the edges;
- Wood exposed to sunlight can undergo changes of the colour tonality;
- Do neither write on the furniture nor glue posters or stickers of any kind on it.

**CLEANING**

- Pay attention and care in the choice of the cleansing products for the furniture (do not use chemical agents or solvents, please use only a humid cloth and neutral soap).
- **In particular cases always make first a test on a not visible point.**

**SICHERHEIT**

- Hängeschränke, Spiegelschränke, die elektrische und die Wasserversorgungs-Anlage müssen von sachkundigem Personal eingebaut und/oder verbunden werden;
- Das Möbelstück nicht umändern, um die Standfestigkeit der Struktur nicht zu gefährden;
- Die Regale nicht mit übermäßigem Gewicht beschweren (wir empfehlen 2 kg als maximales Gewicht zu betrachten);
- Die Regale nicht als Stützpunkt benutzen um höhere Teile zu erreichen.

**MONTAGE**

- Die Möbel von sachkundigem Personal einbauen lassen, Expansionsdübel einer geeigneten Höchstbelastung für die vorhandenen Mauern benutzen. Vergewissern Sie sich, ob die Mauern für die Montage hängender Möbel geeignet sind (z.B. Gipsplatte).

**INSTANDHALTUNG**

- Begleiten Sie immer den Verschluss der Türen und Schubladen;
- Setzen Sie einen Schutz zwischen die Oberfläche des Möbelstücks und möglichen Wärmequellen;
- Vermeiden Sie den direkten Kontakt mit Wasser auf den Holzteilen des Möbelstücks;
- Vermeiden Sie hohe Luftfeuchtigkeit im Raum wo sich das Möbelstück befindet, es könnte ansonsten dem Phänomen der Holzaußen- und der Loslösung der Kanten ausgesetzt sein;
- Dem Licht ausgesetztes Holz kann Änderungen des Farbtons erleiden;
- Setzen Sie keine Schriften auf das Möbelstück und kleben Sie keine Poster oder Aufkleber jeder Art darauf.

**REINIGUNG**

- Achten Sie auf die Wahl der Reinigungsprodukte für das Möbelstück (benutzen Sie keine chemischen Wirkstoffe oder Lösungsmittel, wir empfehlen nur ein feuchtes Tuch und neutrale Seife zu verwenden).
- **In besonderen Fällen testen Sie zuerst eine nicht sichtbare Stelle.**

**SÛCURIÈ**

- Les armoires suspendues, les miroirs armoires, l'installation électrique et plomberie doivent être réalisés par un personnel spécialisé;
- N'apportez pas de modifications au meuble qui pourraient compromettre la stabilité de la structure;
- N'alourdissez pas les étagères avec des charges excessives (il est considéré comme charge maximale 2 kg);
- N'utilisez pas les étagères comme points d'appui pour rattraper parties supérieures.

**MONTAGE**

- Faites installer les meubles par un personnel spécialisé, utilisez des chevilles à expansion d'une portée appropriée et spécifiques pour le type de maçonnerie existant.

**ENTRETIEN**

- Accompagnez toujours la fermeture des portes et des tiroirs;
- Interposez une protection entre la surface du meuble et éventuelles sources de chaleur;
- Évitez le contact direct de l'eau sur les parties en bois du meuble;
- Évitez la humidité élevée de l'air dans la salle où le meuble est présent;
- Le bois exposé à la lumière peut subir des variations de tonalité de couleur
- N'apposez pas d'inscriptions sur le meuble et ne collez pas poster ou adhésifs de toute sorte.

**NETTOYAGE**

- Prêtez attention au choix des produits pour le nettoyage du meuble (ne utilisez pas agents chimiques ou solvants, on conseille de se servir seulement d'un chiffon humide et du savon neutre).
- **En cas particuliers faites toujours un essai dans un point non visible.**

- Denominazione legale e merceologica del prodotto: **mobili da bagno**
- Legal title and title pertaining to market technology: **bathroom furniture**
- Gesetzliche Bezeichnung und Warenbenennung: **badmöbel**
- Dénomination légale et commerciale du produit: **meubles pour la salle de bain**

- **Produttore - Manufacturer - Hersteller - Producteur**  
**Falegnameria Adriatica S. r. l.**  
Contrada San Mauro, 5  
63077 Stella di Monsampolo del Tronto (AP)  
ITALY

- **ATTENZIONE: il produttore si riserva il diritto di apportare qualsiasi modifica senza alcun preavviso.**
- **ATTENTION: the manufacturer reserves the right to bring any modification without notice.**
- **ACHTUNG: der Hersteller behält sich das Recht vor, jede Änderung ohne Mitteilung vorzunehmen.**
- **ATTENTION: le producteur se réserve le droit d'apporter toutes modifications sans aucun préavis.**

- **TUTTI I PRODOTTI SONO CONFORMI ALLA DIRETTIVA EUROPEA RoHS 2002/95/EC**
- **ALL PRODUCTS ARE COMPLIANT TO THE EUROPEAN DIRECTIVES RoHS 2002/95/EC**
- **ALLE PRODUKTE ENTSPRECHEN DER EUROPÄISCHEN RICHTLINIE RoHS 2002/95/EC**
- **TOUS LES PRODUITS SONT CONFORMES À LA DIRECTIVE EUROPÉENNE RoHS 2002/95/EC**

#### ■ **SMALTIMENTO DEI MATERIALI**

Al fine di un corretto riciclo dei materiali, non disperdere il prodotto nell'ambiente, bensì avvertire l'AZIENDA COMUNALE per la raccolta dei rifiuti, avendo cura preventivamente di separare i componenti per tipologie di materiale (raccolta differenziata).

#### ■ **CLEARING OF MATERIALS**

For a correct recycling of materials, do not waste the product in the environment, instead please call the MUNICIPAL COMPANY for the collection of garbage, caring beforehand for the parting of the components according to the typology of material (differentiated collection).

#### ■ **ENTSORGUNG DES VERBRAUCHSMATERIALS**

Für ein korrektes Recycling der Werkstoffe, das Produkt nicht in der Umwelt freisetzen. Stattdessen informieren Sie den GEMEINDEBETRIEB für die Sammlung von Abfällen, und achten Sie dabei darauf, die Bestandteile je nach dem Materialtyp zu trennen (getrennte Sammlung).

#### ■ **MISE AU REBUT DU MATÉRIEL**

Pour un correct recyclage du matériaux, ne pas jeter le produit dans la nature mais informez l'ENTREPRISE COMMUNALE pour la collecte des déchets, en ayant pris soin de séparer les composants par typologie de matériel (tri sélectif).